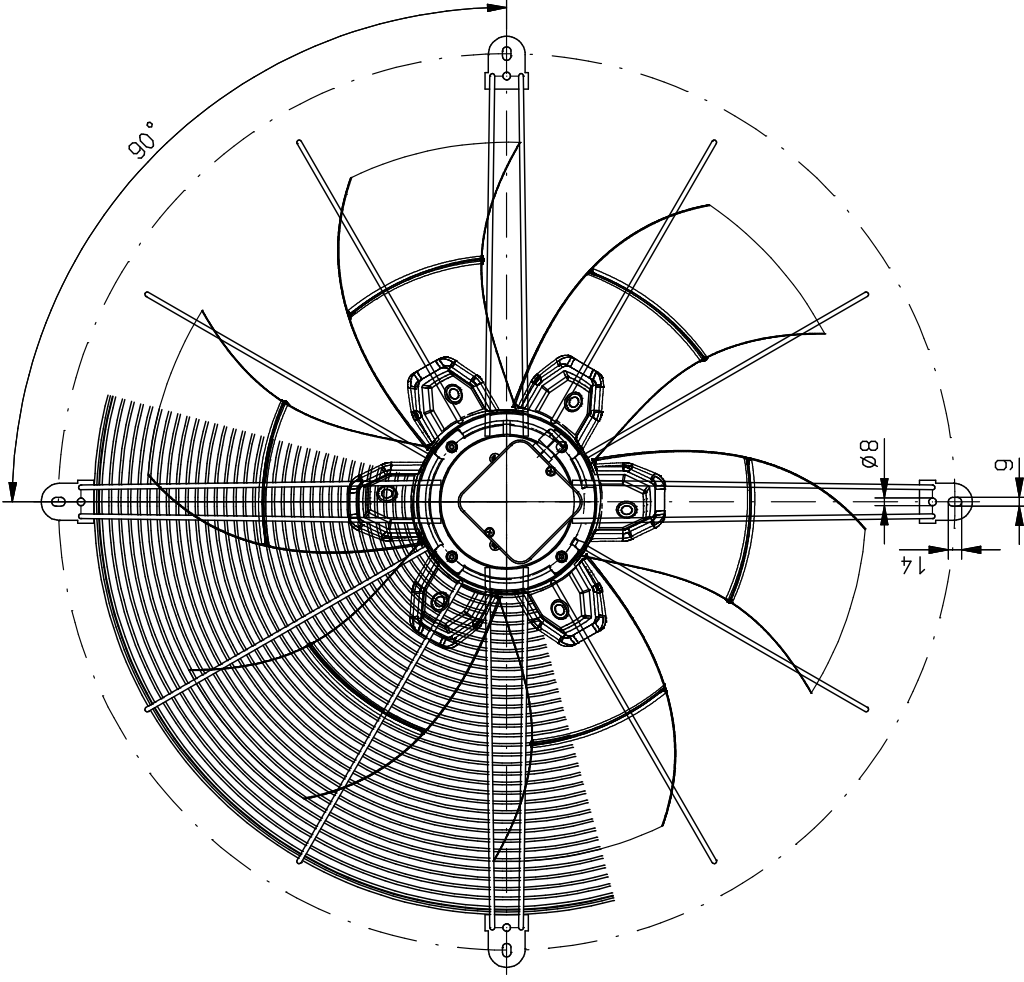
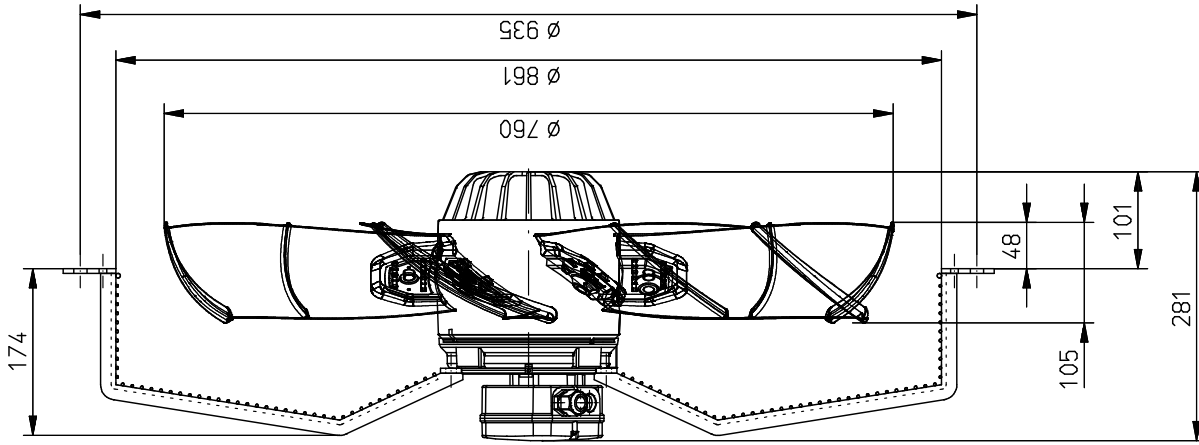


◇460V/Y/60Hz/Förderr.A □230V/D/60Hz/Förderr.A ΔBemerk.: ○Bemerk.: ×Bemerk.: *Bemerk.: ◇Bemerk.: ΔBemerk.: ○Bemerk.:

Arbeitsblatt: F:\MP\TRENDS\VE6\RO_USA\SPECIF~1\750--6, Messung Nr.: 06

E68-76261

"A" →



9	Fremdmaterialen	Freigelegene dimensionen	Typ	Art. Nr. E68-76260/61/62/63
8	Werkstoff	Material	Weight	Scale 1 : 5
7				
6				
5				
4				
3				
2				
1				

2010	Datum	Zeichn.	Blatt	Zeichn.	DIN 7168 m	Baugröße	type	AKFD 760-6K-6LA_A3_Korb_P11-80013	
Beauf.	Tk. 12	NA	NA	NA	NA	NA	NA	Axialventilator	
Gepr.	29.07.11	NA	NA	NA	NA	NA	NA		
Nam.									
r		r		r		r		r	
17.04.14	PI			Gewicht					
01.04.14	Bm			14					
12.08.11	NA			Ø8					
N		N		N		N		N	
No.		No.		No.		No.		No.	
Verf. Nr.		Verf. Nr.		Verf. Nr.		Verf. Nr.		Verf. Nr.	

rosenberg Ventilatoren GmbH D - 74653 Kinzelsau Tel. (07940) 942-0		
Art. Nr. E68-76260/61/62/63		
Excl.		

- ③ Klemmkasten auf neue Geometrie umgezeichnet
- ② new grid design;
- ① art. nos. E68-76262/63 added;